

Pozycjonowanie kombajnu chodnikowego w wyrobisku korytarzowym

mgr inż. Sławomir Bartoszek
Instytut Techniki Górniczej KOMAG

Streszczenie:

W artykule opisano zagadnienie pozycjonowania kombajnu chodnikowego podczas drążenia wyrobiska korytarzowego. Zaprezentowano metodę określania jego bieżącego położenia i orientacji podczas poruszania się według dowolnej trajektorii. Metoda bazuje na zjawiskach falowych i stanowi podstawę do opracowania adaptacyjnego układu sterowania kombajnem chodnikowym. Praca realizowana była w ramach grantu doktoranckiego finansowanego ze środków statutowych ITG KOMAG.

Abstract:

Problem of positioning the roadheaders during development of roadway is presented. The method for determination of current position and orientation of the roadheader during its movement along the set trajectory is given. The method bases on wave phenomena and is the basis for development of the roadheader adaptive control system. The project was realized within the doctor's grant financed form KOMAG's statutory funds.

Słowa kluczowe: górnictwo, wyrobisko korytarzowe, pozycjonowanie, kombajn chodnikowy, fale ultradźwiękowe

Keywords: mining industry, roadway, positioning, roadheader, ultrasonic waves

1. Wprowadzenie

Jednym z ważniejszych procesów umożliwiających eksploatację złóż podziemnych surowców jest drążenie wyrobisk korytarzowych. Pełnią one funkcję badawczą, transportową, wentylacyjną i udostępniającą złoża oraz przygotowującą do wydobywania. Drążenie wyrobisk korytarzowych jest zagadnieniem bardzo złożonym z uwagi na ograniczenia natury geologiczno–geologicznej, jak i technicznej tj.: cykl drążenia składa się z urabiania, ładowania i odstawy urobku oraz zabezpieczenia wyrobiska obudową. Drążenie wyrobisk jest procesem czasochłonnym i kosztownym [16, 17, 18].

Drążenie górniczych wyrobisk korytarzowych realizowane jest dwiema metodami: z zastosowaniem materiałów wybuchowych – w przypadku skał o wytrzymałości na ściskanie $R_c > 120$ MPa oraz z zastosowaniem urabiania mechanicznego, za pomocą kombajnów chodnikowych – w przypadku skał o wytrzymałości na ściskanie $R_c < 120$ MPa (maks. 180 MPa [17]). Wybór metody zależy od warunków geologiczno–górnictwowych, w tym szczególnie własności fizykomechanicznych skał. W polskim górnictwie węglowym technologią kombajnową drążonych jest ponad 90% wyrobisk korytarzowych [17, 18].

Jednym z kierunków prac prowadzących do zwiększenia efektywności procesu drążenia przy zwiększeniu bezpieczeństwa i obniżeniu kosztów jest automatyzacja. Prowadzone są prace badawcze zmierzające do opracowania autonomicznych systemów sterowania kombajnami chodnikowymi [4, 8, 9, 10, 11, 13, 14, 15, 20, 22]. Jednym z elementów tych systemów jest układ pozycjonowania, który umożliwia bieżące określanie położenia kombajnu, jak również drążenie wyrobiska według założonego kierunku.

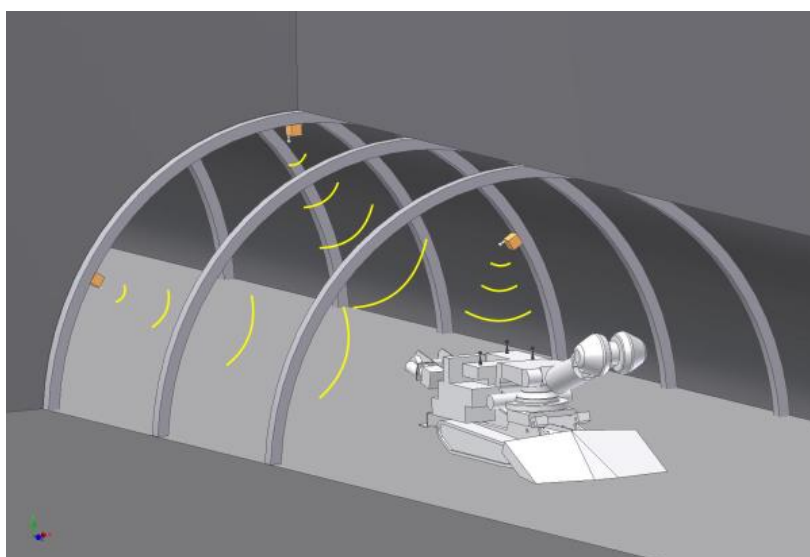
Układy pozycjonowania kombajnów chodnikowych bazują głównie na technice laserowej i są stosowane w znacznej większości do drążenia tuneli [5, 12, 23]. Stosowane w nich urządzenia tj.: teodolit lub skaner laserowy nie znalazły jak do tej pory zastosowania

w kopalniach węgla kamiennego. Układy dedykowane do kopalń wykorzystują głównie dalmierze laserowe [7, 24].

Zagadnienie pozycjonowania kombajnów chodnikowych pracujących w kopalniach węgla kamiennego nie zostało do końca rozwiązane, gdyż stosowane systemy najczęściej określają wyłącznie położenie korpusu kombajnu w osi wyrobiska, względem jego ociosów. Umożliwia to, jedynie wyznaczanie bieżącej pozycji głowicy urabiającej oraz jej prowadzenie względem założonego profilu czoła przodka. Systemy te wspomagają pracę operatora kombajnu [1, 3]. Należy zatem opracować system umożliwiający wyznaczanie pozycji kombajnu w całej przestrzeni strefy przodka wyrobiska, względem założonego układu odniesienia związanego z tą strefą. System musi być przystosowany do pracy w warunkach kopalni węgla kamiennego.

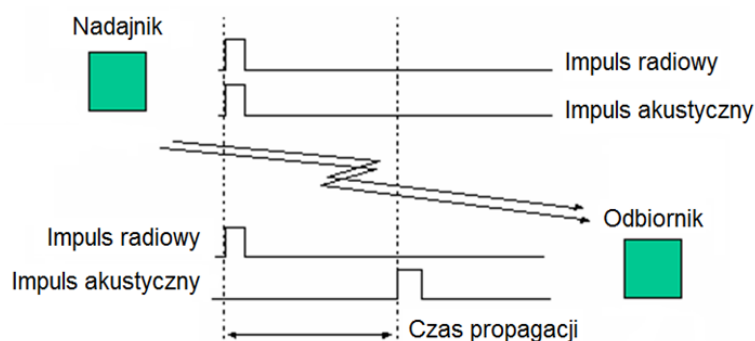
2. Koncepcja metody pozycjonowania kombajnu chodnikowego

W Instytucie Techniki Górniczej KOMAG opracowano metodę pozycjonowania kombajnu chodnikowego w przestrzeni wyrobiska korytarzowego, wykorzystującą zjawiska propagacji fal ultradźwiękowych oraz radiowych. Koncepcję metody w formie graficznej zobrazowano na rys. 1. Podstawowymi elementami są nadajniki instalowane na ociosach bądź stropie wyrobiska. Pełnią one rolę podobną do satelitów w systemach globalnej nawigacji, generując sygnały pomiarowe. Współrzędne miejsc zainstalowanych nadajników są znane i stanowią dane wejściowe do obliczeń (ich pierwotne ustawienie wyznaczają służby geodezyjne kopalni) [1, 3].



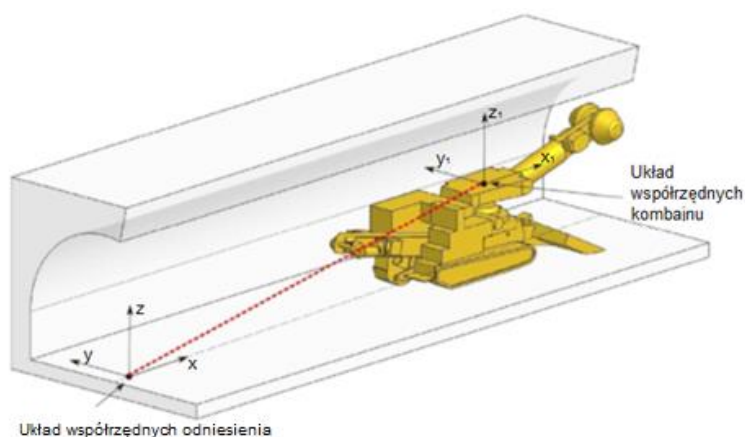
Rys. 1. Koncepcja metody pozycjonowania kombajnu chodnikowego w wyrobisku [1, 3]

Pozostałe elementy systemu są zabudowane na kombajnie. Ze względu na prędkość rozchodzenia się fali elektromagnetycznej, wykorzystanie fal radiowych do pomiaru niewielkich odległości powoduje dużą niedokładność. Przez to, w podziemnych wyrobiskach, nie można zaimplementować metod stosowanych np. w systemie, takim jak GPS. Z tego względu do pomiaru odległości pomiędzy nadajnikami i odbiornikami zaproponowano wykorzystanie fal akustycznych o częstotliwości większej od pasma słyszalnego, czyli ultradźwięki. Odległość maszyny od nadajników jest proporcjonalna do czasu propagacji fal ultradźwiękowych. Fale radiowe zastosowano do przenoszenia sygnałów synchronizujących i komunikacyjnych (rys. 2) [1].



Rys. 2. Wyznaczenie odległości poprzez pomiar czasu propagacji fal ultradźwiękowych [1]

Wyznaczanie położenia kombajnu w wyrobisku korytarzowym wymaga zdefiniowania dwóch układów współrzędnych. Pierwszy, nieruchomy układ odniesienia XYZ, związany jest z miejscem wyrobiska korytarzowego, w którym zabudowano nadajniki sygnałów. Jest to miejsce ulokowane tuż za kombajnem, w możliwie najbliższej odległości od przodka. Założono, że początek tego układu znajduje się na środku spągu wyrobiska. Pozycja kombajnu wyznaczana jest względem tego układu. Drugi układ współrzędnych, lokalny, jest związany z poruszającym się kombajnem chodnikowym. Określenie położenia wymaga wyznaczenia wektora przesunięcia początku lokalnego układu kombajnu względem przyjętego układu współrzędnych odniesienia (rys. 3).



Rys. 3. Określenie położenia kombajnu względem układu współrzędnych odniesienia [21]

Do wyznaczenia położenia kombajnu wykorzystano zasadę trilateracji (rys. 4). Obiekt znajduje się w miejscu przecięcia sfer wykreślonych wokół nadajników. Promienie sfer równe są odległościom pomiędzy odbiornikiem i kolejnymi nadajnikami. Do wyznaczenia położenia obiektu wymagane jest zainstalowanie trzech nadajników. Położenie kombajnu reprezentowane jest przez punkt $P_1(x_{P1}, y_{P1}, z_{P1})$, związany z miejscem montażu odbiornika fal ultradźwiękowych, będący jednocześnie początkiem lokalnego układu współrzędnych kombajnu $X_1Y_1Z_1$.

Nadajniki, o zdefiniowanych współrzędnych, oznaczono jako $N_i = (x_{Ni}, y_{Ni}, z_{Ni})$, gdzie: $i = 1, 2, 3$ jest liczbą określającą liczbę nadajników sygnałów (fal ultradźwiękowych i radiowych). Zakładając pomijalnie mały czas propagacji fali radiowej, odległość pomiędzy i – tym nadajnikiem oraz odbiornikiem nr 1, oznaczoną jako d_{1i} , wyznacza się z zależności (1):

$$d_{1i} = v_p \cdot t_{p1i} \quad (1)$$

gdzie: t_{pi} – zmierzony czas propagacji w [s], v_p – prędkość propagacji fal ultradźwiękowych [m/s].

Zgodnie z zasadą trilateracji odległość d_i pomiędzy odbiornikiem oraz i-tym nadajnikiem opisuje zależność (2) [19]:

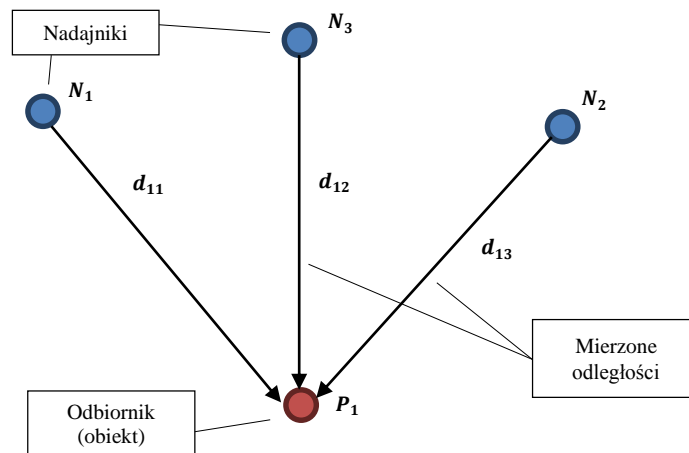
$$d_{1i} = \sqrt{(x_{P1} - x_{Ni})^2 + (y_{P1} - y_{Ni})^2 + (z_{P1} - z_{Ni})^2} \quad (2)$$

Wykorzystując wektory wodzące punktów N_i oraz P_1 odległość d_{1i} można zapisać wg zależności (3):

$$d_{1i} = \sqrt{(p_1 - n_i)^T (p_1 - n_i)} \quad (3)$$

Zależności (3), w odniesieniu do trzech nadajników, tworzą układ równań nieliniowych (4), którego rozwiązaniem są współrzędne wektora p_1 określającego położenie kombajnu w wyrobisku.

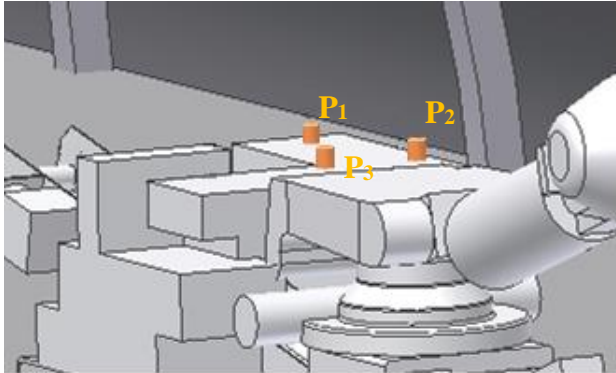
$$\begin{cases} (p_1 - n_1)^T (p_1 - n_1) = d_{11}^2 \\ (p_1 - n_2)^T (p_1 - n_2) = d_{12}^2 \\ (p_1 - n_3)^T (p_1 - n_3) = d_{13}^2 \end{cases} \quad (4)$$



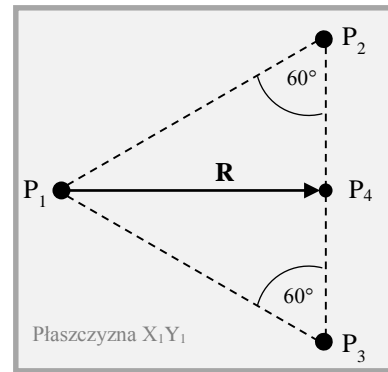
Rys. 4. Sposób wyznaczania położenia punktu P_1 za pomocą zasady trilateracji [1]

Obok położenia, opis pozycji kombajnu chodnikowego wymaga również wyznaczenia jego orientacji, czyli ułożenia osi lokalnego układu współrzędnych kombajnu względem układu współrzędnych odniesienia. Orientację wyznacza się na podstawie kątów przechylenia γ , pochylenia β i skręcania α (ang. roll, pitch, yaw). Do wyznaczenia orientacji, na kombajnie zabudowano kolejne dwa odbiorniki fal ultradźwiękowych oznaczone jako $P_2 = (x_{P2}, y_{P2}, z_{P2})$ oraz $P_3 = (x_{P3}, y_{P3}, z_{P3})$. Ich położenie wyznacza się analogicznie jak punktu P_1 . Odbiorniki są zabudowane na maszynie na jednej płaszczyźnie X_1Y_1 , co umożliwia określenie wektora \mathbf{R} równoległego do osi podłużnej kombajnu. Sposób umiejscowienia odbiorników na kombajnie przedstawiono na rysunku 5.

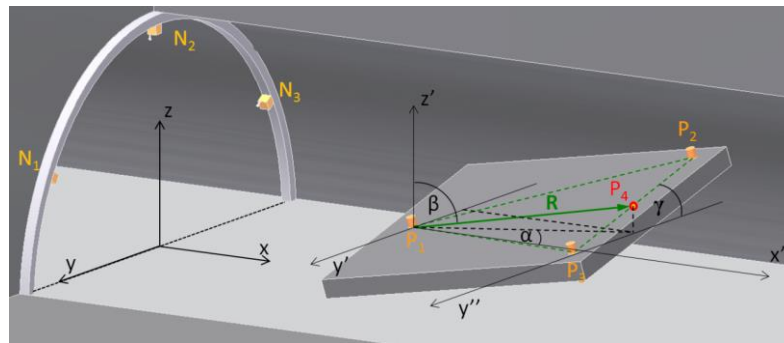
a)



b)



c)



Rys. 5. a) Sposób zabudowy odbiorników fal ultradźwiękowych na kombajnie;
 b) Proponowane rozmieszczenie odbiorników na płaszczyźnie X_1Y_1 ;
 c) Reprezentacja geometryczna kątów określających orientację kombajnu [1]

Określenie położenia wektora $\mathbf{R} = [x_R, y_R, z_R]^T$ wymaga zdefiniowania dodatkowego punktu P_4 znajdującego się pomiędzy punktami P_2 i P_3 , korzystając z elementarnej geometrii analitycznej. Proponowany sposób przedstawiono na rys. 5. Kąty określające orientację kombajnu zostały zaznaczone na rysunku 5. W celu uproszczenia rysunku korpus kombajnu zastąpiono pojedynczą platformą, której górna powierzchnia odpowiada powierzchni X_1Y_1 .

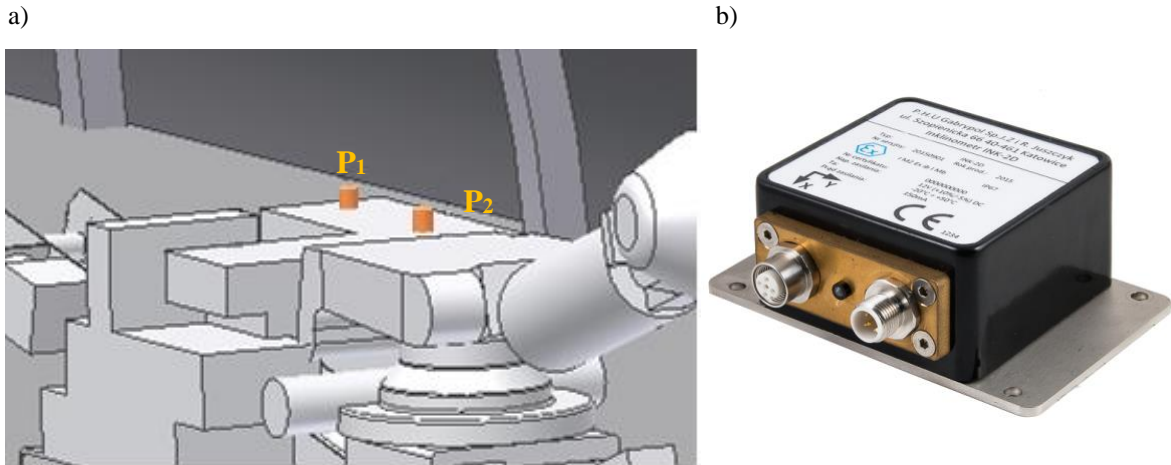
Korzystając z definicji współrzędnych sferycznych określono zależności (5), (6), (7) opisujące orientację kombajnu:

$$\alpha = \arctan \frac{y_R}{x_R} \quad (5)$$

$$\beta = \arctan \frac{\sqrt{x_R^2 + y_R^2}}{z_R} \quad (6)$$

$$\gamma = \arcsin \frac{z_{P_2} - z_{P_3}}{\sqrt{(x_{P_2} - x_{P_3})^2 + (y_{P_2} - y_{P_3})^2 + (z_{P_2} - z_{P_3})^2}} \quad (7)$$

Przedstawiona metoda wymaga dużej liczby pomiarów, stąd opracowano również drugą wersję modelu. Przewiduje ona zabudowę na kombajnie inklinometru dwuosiowego, do mierzenia kątów przechylenia oraz pochylenia. Do tego celu wykorzystano opracowany w ITG KOMAG iskrobezpieczny inklinometr typu INK-2D (rys. 6b).



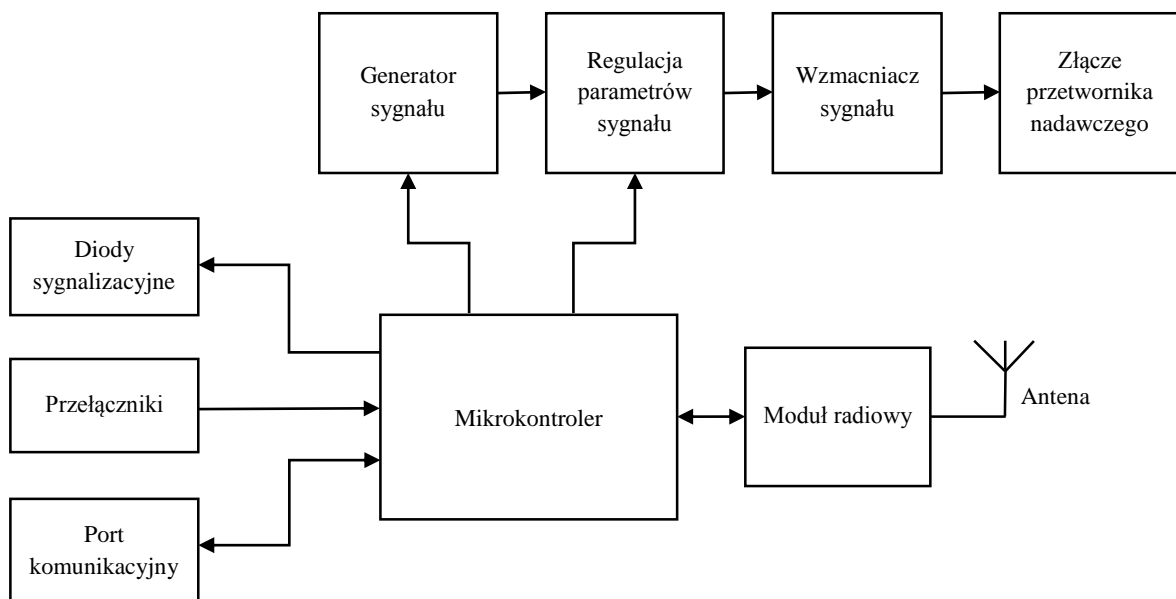
Rys. 6. a) Sposób zabudowy odbiorników fal ultradźwiękowych na kombajnie [1];
 b) Dwuosiowy, iskrobezpieczny inklinometr typu INK-2D [2]

W takim przypadku należy zabudować na kombajnie dwa odbiorniki w płaszczyźnie X_1Y_1 lokalnego układu współrzędnych. Wektor \mathbf{R} zdefiniowany pomiędzy punktami montażu tych odbiorników powinien być równoległy do osi podłużnej kombajnu (osi X_1). Do całościowego opisu orientacji wymagane jest obliczenie kąta skręcania α , na podstawie zależności (5).

3. Budowa elementów prototypu systemu

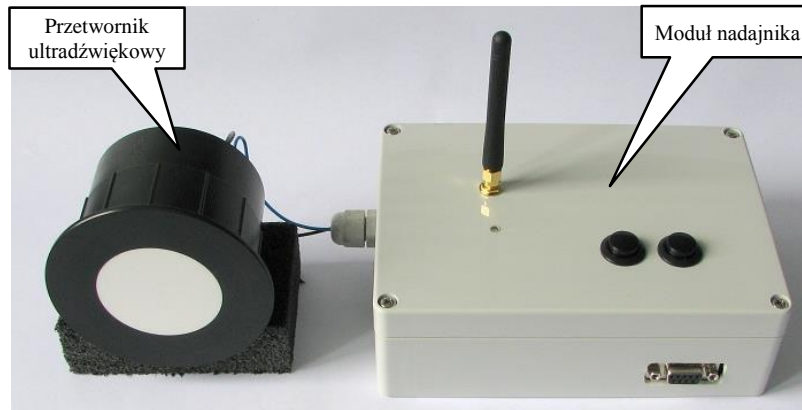
Prototyp systemu pozycjonowania składa się z nadajników sygnałów, które będą instalowane w wyznaczonych lokalizacjach przestrzeni wyrobiska oraz modułu odbiornika instalowanego na kombajnie. Moduł odbiornika umożliwi podłączenie maksymalnie trzech przetworników.

Na rysunku 7 przedstawiono budowę modułu nadajnika.



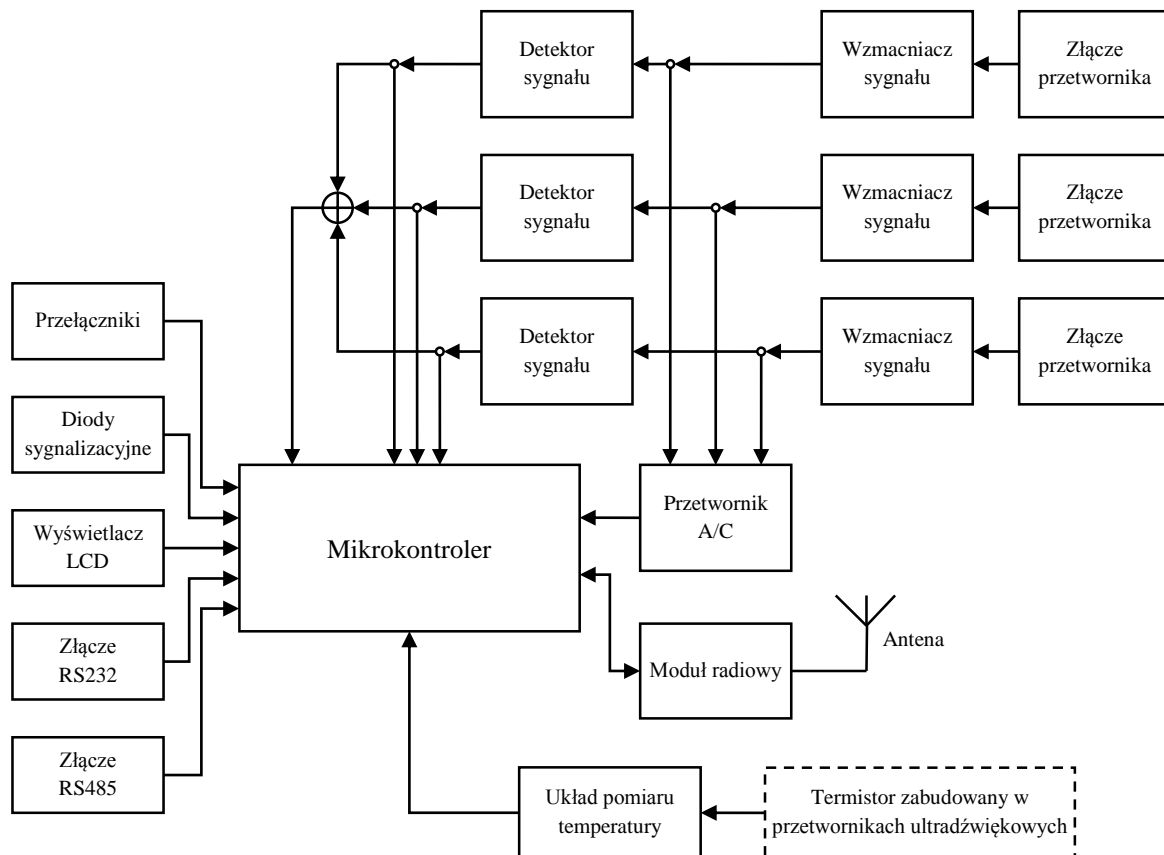
Rys. 7. Schemat blokowy modułu nadajnika [1]

Obok mikrokontrolera sterującego, najważniejszą częścią modułu nadajnika jest układ odpowiedzialny za generowanie sygnału wymuszenia do przetwornika ultradźwiękowego (elementu generującego fale ultradźwiękowe) oraz układ odpowiedzialny za komunikację radiową. Moduł przystosowany jest do sterowania dwóch typów przetworników ultradźwiękowych pracujących na częstotliwości 30 kHz lub 41 kHz. Model badawczy wraz z przetwornikiem ultradźwiękowym przedstawiono na rysunku 8.



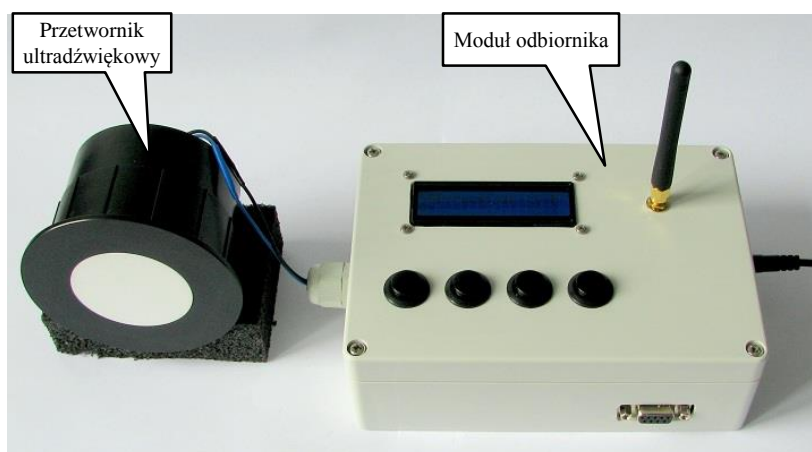
Rys. 8. Model badawczy modułu nadajnika wraz z przetwornikiem ultradźwiękowym [1]

Na rysunku 9 przedstawiono budowę modułu odbiornika.



Rys. 9. Schemat blokowy modułu odbiornika [1]

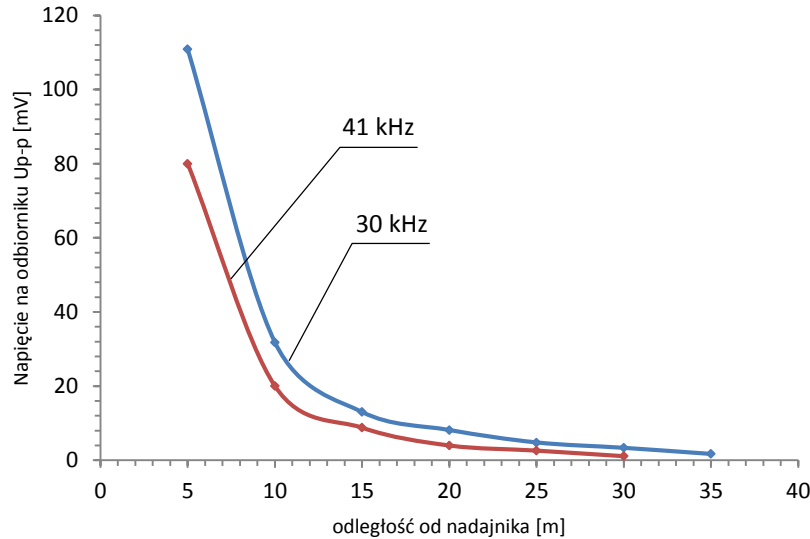
Do sterowania pracą modułu odbiornika oraz modułu nadajnika wykorzystano mikrokontroler typu ARM. Sygnały odbierane z przetworników ultradźwiękowych po wzmocnieniu, przesyłane są do układów detekcji, gdzie wykrywany jest moment odbioru fali, służący do pomiaru czasu jej propagacji. Sterowanie sekwencją pomiarową realizowane jest za pomocą modułów komunikacji radiowej, pracujących na częstotliwości 868 MHz. Dodatkowo, moduł wyposażono w przełączniki wyboru trybu pracy, wyświetlacz oraz porty komunikacyjne, umożliwiające przesyłanie wyników do komputera PC, celem ich rejestracji. Model badawczy modułu odbiornika wraz z przetwornikiem ultradźwiękowym przedstawiono na rysunku 10.



Rys. 10. Model badawczy modułu odbiornika [1]

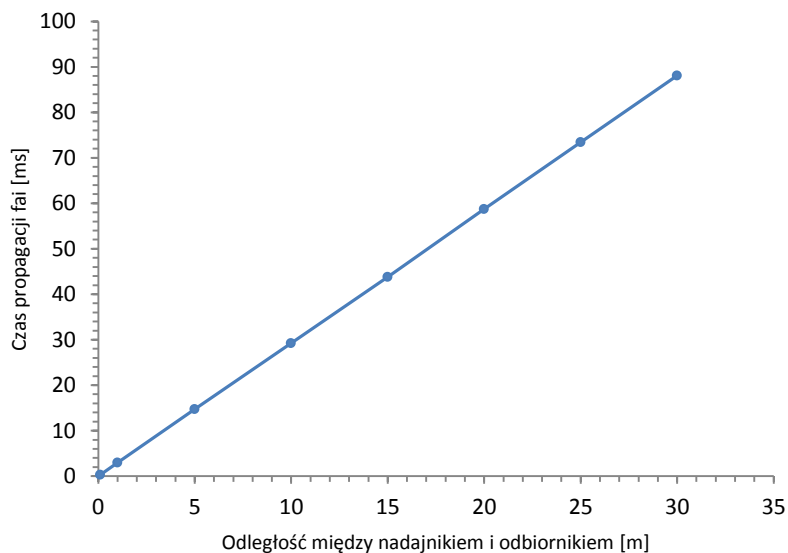
4. Badania układu nadajnik – odbiornik jako części systemu pozycjonowania

Budowa stanowiska badawczego składającego się z modułu nadajnika i odbiornika systemu pozycjonowania umożliwiła m.in. przeprowadzenie testów metody pomiaru odległości za pomocą fal ultradźwiękowych i radiowych. Celem było określenie zasięgu działania przetworników generujących fale ultradźwiękowe. W badaniach zastosowano dwa typy przetworników ultradźwiękowych: o częstotliwości rezonansowej 30 kHz oraz 41 kHz. Na rysunku 11 przedstawiono zarejestrowane wartości napięcia na przetworniku odbiorczym w funkcji jego odległości od nadajnika. Przy zasilaniu przetworników nadawczych napięciem $U_{p-p} = 500V$ uzyskano zasięg pomiarowy: 30 m przy przetwornikach, których częstotliwość rezonansowa wynosi 41 kHz oraz 35 m przy przetwornikach, których częstotliwość rezonansowa wynosi 30 kHz. Jak wykazały badania, zmierzone napięcie, a zatem również natężenie fali ultradźwiękowej, w miarę zwiększania odległości odbiornika od nadajnika, maleje wykładniczo. Dodatkowo tłumienie fal ultradźwiękowych o większych częstotliwościach jest większe. Efektywny zasięg propagacji przetworników ultradźwiękowych zależy w głównej mierze od: poziomu generowanego ciśnienia akustycznego SPL, czułości, wymiarów oraz - co wykazano - częstotliwości generowanej fali. Zasada ich działania powoduje również, że przetworniki o niższych częstotliwościach mają większe wymiary [6].



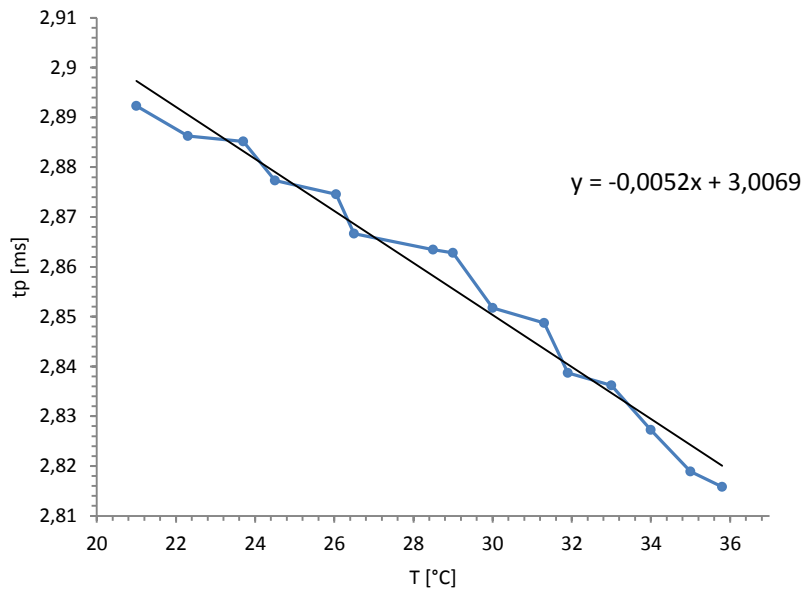
Rys. 11. Wartości napięcia rejestrowanego na przetworniku odbiorczym w funkcji jego odległości od nadajnika, przy zastosowaniu przetworników o częstotliwości rezonansowej 30 kHz i 41 kHz [1]

Na rysunku 12 przedstawiono zależność czasu propagacji fali ultradźwiękowej w funkcji odległości między przetwornikiem nadawczym i odbiorczym. Widzimy, że w jednorodnym ośrodku czas propagacji fal ultradźwiękowych jest wprost proporcjonalny do dystansu. Współczynnik proporcjonalności zależy od własności ośrodka propagacji oraz od warunków atmosferycznych [6]. Wartości czasu propagacji zarejestrowane podczas testów z wykorzystaniem przetwornika pracującego z częstotliwością 30 kHz nie różniły się od wartości zarejestrowanych przy użyciu drugiego typu przetwornika (o częstotliwości rezonansowej 41 kHz). Prędkość propagacji fali nie zależy od częstotliwości generowanej fali, lecz od własności sprężystych ośrodka.



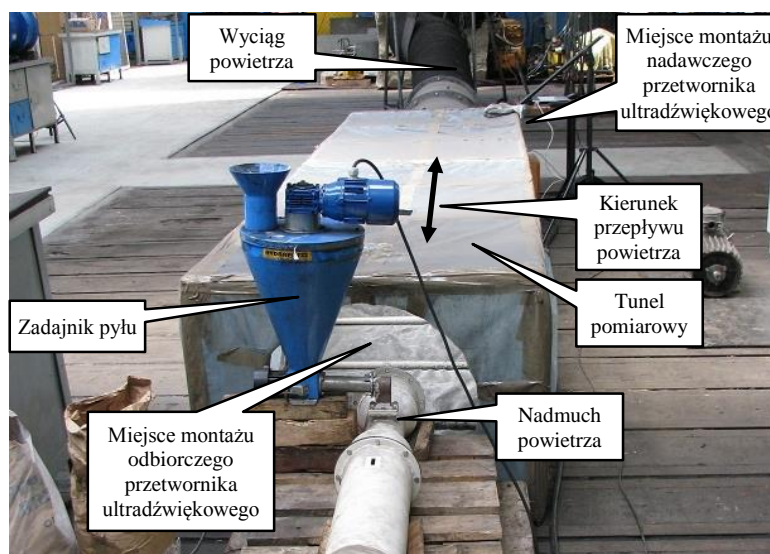
Rys. 12. Zależność czasu propagacji fal ultradźwiękowych w funkcji odległości między nadajnikiem i odbiornikiem [1]

Na rysunku 13 przedstawiono zależność czasu propagacji od temperatury ośrodka propagacji. Pomiary realizowano przy odległości 1 m pomiędzy nadajnikiem i odbiornikiem. Spośród wszystkich własności ośrodka propagacji, temperatura ma największy wpływ na prędkość propagacji fal ultradźwiękowych [6]. Jej wpływ określony na podstawie badań pozwolił wprowadzić korekty w oprogramowaniu mikrokontrolera modułu odbiornika. Do korekcji wpływu zastosowano w przetwornikach ultradźwiękowych termistor oraz układ pomiaru temperatury w module odbiornika.



Rys. 13. Czas propagacji fali ultradźwiękowej t_p w zależności od temperatury ośrodka T [1]

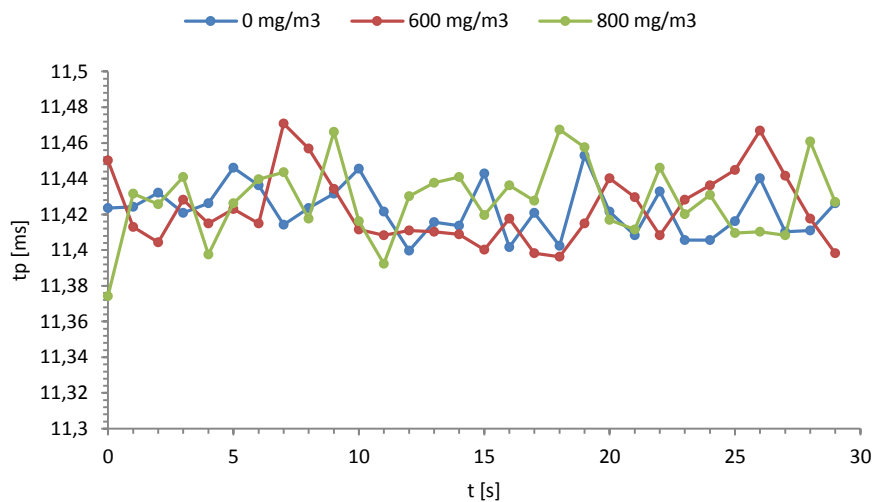
Przeprowadzono również badanie wpływu zapylenia na prędkość propagacji fal ultradźwiękowych.



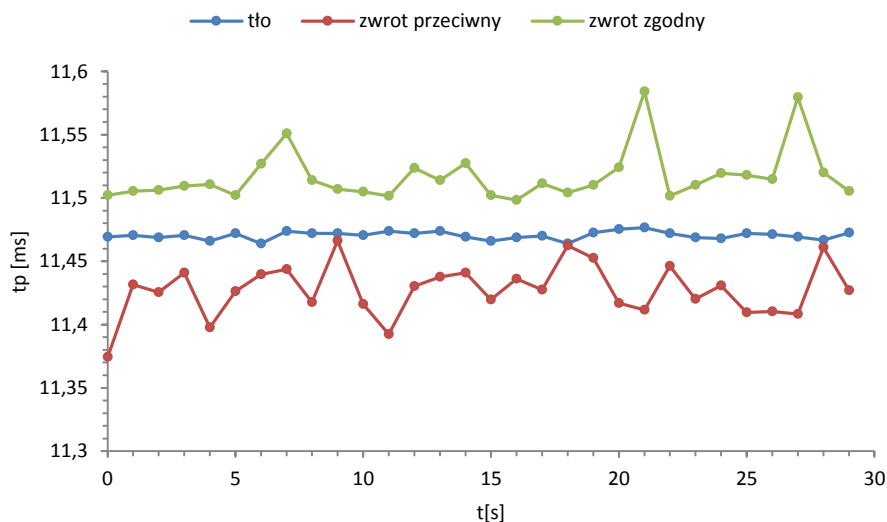
Rys. 14. Stanowisko badawcze do pomiaru wpływu zapylenia na prędkość propagacji fali ultradźwiękowej [1]

Stanowisko badawcze (rys. 14) składało się z tunelu pomiarowego o długości 4 m. Po obu jego stronach zabudowano przetworniki ultradźwiękowe o częstotliwości rezonansowej 41 kHz. W opisanych badaniach zastosowano pył kamienny. Pył propagowany był przez wymuszony przepływ powietrza. Prędkość przepływu powietrza wynosiła 1 m/s. Stężenie pyłu regulowano poprzez zadajnik pyłu. Zapylenie całkowite mierzono pyłomierzami grawimetrycznymi CIP-10.

Na rysunku 15 przedstawiono rejestrowane wartości czasu propagacji fal ultradźwiękowych podczas następujących warunków: bez zapylenia (stężenie 0 mg/m³), z zapyleniem o stężeniu 600 mg/m³ oraz z zapyleniem o stężeniu 800 mg/m³. Zwrot wektora propagacji fali ultradźwiękowej był zgodny ze zwrotem wektora prędkości przepływu powietrza.



Rys. 15. Wartości czasu propagacji fali ultradźwiękowej, przy zapyleniu o stężeniu 600 i 800 mg/m³, przy kierunku jej propagacji przeciwnym do kierunku przepływu powietrza [1]



Rys. 16. Przebiegi wartości czasu propagacji fal ultradźwiękowych w warunkach bez zapylenia i przepływu powietrza oraz przy zapyleniu o stężeniu 800 mg/m³ i różnym zwrocie wektora propagacji fal ultradźwiękowych [1]

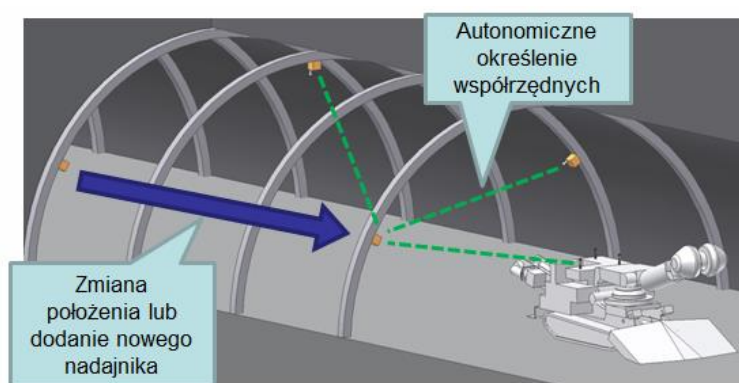
Badania wykazały znikomy wpływ zapylenia na prędkość propagacji fali ultradźwiękowej, mimo zastosowania bardzo wysokich stężeń pyłu, które w rzeczywistości występują w najbliższej odległości głowicy urabiającej (rys. 15). Znacznie większy wpływ miała prędkość przepływu powietrza (rys. 16). Średni względny błąd wyznaczony z zależności (8):

$$\delta_{sr} = \frac{1}{n} \sum_{i=1}^n \frac{|x_i - x_o|}{x_o} \cdot 100\% \quad (8)$$

gdzie: x_i – wartość zmierzona, x_o – wartość odniesienia (oczekiwana), przebiegów czasu mierzonego przy zapyleniu, w odniesieniu do średniej z wartości rejestrowanych podczas przepływu powietrza, lecz bez zapylenia wynosił maksymalnie 0,05%. Natomiast błąd ten, w przypadku porównania przebiegów z przepływem powietrza (o różnym stężeniu i różnym zwrocie wektora prędkości) i bez przepływu wynosił maksymalnie 0,42%.

5. Konfiguracja systemu pozycjonowania

Jak wykazała przeprowadzona w ramach pracy [1] analiza, wrażliwość modelu matematycznego opracowanej metody pozycjonowania, najbardziej korzystnym ułożeniem nadajników w wyrobisku jest opcja pokazana na rys. 5a, gdzie nadajniki zainstalowane są na całej szerokości przekroju poprzecznego wyrobiska. Ważne jest, aby przynajmniej jeden zainstalowany był na innej wysokości (współrzędna Z). Większa różnica poziomów montażu poszczególnych nadajników oraz większe odległości między nimi wpływają na zmniejszenie współczynników wrażliwości, czyli dokładniejsze obliczenie pozycji kombajnu. Współczynniki wrażliwości wzrastają również podczas oddalania się kombajnu od nadajników, dlatego odległość ta powinna być możliwie jak najmniejsza. Uwzględniając wnioski z przeprowadzonej analizy wrażliwości, proponuje się zastosowanie rozwiązania przedstawionego na rysunku 17.



Rys. 17. Proponowana konfiguracja rozmieszczenia nadajników, z opcją zmiany położenia najbardziej oddalonego [1]

Rozwiązanie takie zapewni ciągłość pracy. Wraz z postępem drążenia najbardziej oddalony nadajnik zostaje zdemonstrowany i zainstalowany bliżej przodka wyrobiska. Dla takiego przypadku należy opracować procedurę automatycznego określania położenia tego nadajnika, wykorzystując elementy nadawczo–odbiorcze zabudowane na kombajnie.

Metoda zakłada pomiar czasu propagacji fali propagowanej najkrótszą drogą pomiędzy nadajnikiem i odbiornikiem. Praktyczna implementacja metody wymaga montażu nadajników w takiej konfiguracji, aby przeszkody obecne w wyrobisku nie przesłaniały toru propagacji fali. Ze względu na ograniczony kąt propagowanej wiązki z przetwornika ultradźwiękowego (ok. 15°) oraz duże tłumienie fali ultradźwiękowej w powietrzu, przesłonięcie przez przeszkodę toru propagacji fali ultradźwiękowej pomiędzy nadajnikiem i odbiornikiem spowoduje brak odbioru tej fali.

6. Podsumowanie

W artykule przedstawiono metodę pozycjonowania kombajnu chodnikowego podczas drążenia wyrobisk korytarzowych, wykorzystującą fale radiowe i ultradźwiękowe. System pozycjonowania umożliwi automatyzację procesu drążenia wyrobisk korytarzowych.

Zbudowany model badawczy składający się z modułu nadawczego i odbiorczego umożliwił przeprowadzenie testów określających wpływ czynników towarzyszących procesowi drążenia wyrobisk na prędkość propagacji fali ultradźwiękowej. Wyniki testów wykazały, że czynnikami znacząco wpływającymi na prędkość propagacji fali ultradźwiękowej w powietrzu jest temperatura ośrodka oraz prędkość jego przepływu. Wpływ zapylenia jest pomijalnie mały.

Wdrożenie systemu pozycjonowania działającego zgodnie z opracowaną metodą wymaga właściwego rozwiązania aspektów opisanych w rozdziale 5.

Literatura

- [1] Bartoszek S.: System pozycjonowania maszyn mobilnych w wyrobiskach korytarzowych. ITG KOMAG, 2012 - 2015 (materiały nie publikowane).
- [2] Bartoszek S. i in.: Iskrobezpieczny system sterowania maszyn górniczych bazujących na magistrali CAN i protokole CANopen. ITG KOMAG, 2010 – 2015 (materiały nie publikowane).
- [3] Bartoszek S.: Metoda pozycjonowania górniczych maszyn mobilnych w wyrobiskach korytarzowych. W: Innowacyjne techniki i technologie dla górnictwa. Bezpieczeństwo - Efektywność – Niezawodność: KOMTECH 2012. Red. nauk.: A. Klich, A. Kozieł. Gliwice: ITG KOMAG, 2012 s. 387-399.
- [4] Bertignoll H.: The right road: a clear path. World Coal 2014, nr 6, s. 35-36.
- [5] Clarke-Hackston N., Belz J., Henneker A. Guidance for Partial Face Excavation Machines. W: 1st International Conference on Machine Control & Guidance 2008. Zurich, 24-26 June 2008, s. 1-8.
- [6] Gudra T.: Właściwości i zastosowanie przetworników ultradźwiękowych do pracy w ośrodkach gazowych. Wrocław: Oficyna Wydawnicza Politechniki Warszawskiej, 2005. ISBN 978-83-7085-890-2.
- [7] Halama A., Loska P., Szymala P.: Wireless control and directional navigation of a roadheader in drilling proces. Pomiary Automatyka Robotyka 2013, nr 2, s. 218-223.
- [8] Jasiulek D., Świder J.: Mechatronic systems in mining roadheaders – examples of solutions. Pomiary Automatyka Robotyka 2013, nr 1, s. 121-127

- [9] Jasiulek D., Kozieł A., Stankiewicz K., Bartoszek S.: Inteligentne systemy sterowania maszyn górniczych dla kopalni przyszłości. *Napędy i Sterowanie* 2011, nr 7/8 s. 100-103.
- [10] Jasiulek D., Stankiewicz K., Świder J.: An adaptive control system of roadheader with intelligent modelling of mechanical features of mined rock. *Journal of KONES Powertrain and Transport* 2011, nr 2, s. 197-203.
- [11] Jonak J.: Analiza możliwości automatyzacji procesów drążenia kombajnami niepełnoprzekrojowymi. *Maszyny Górnicze* 2003, nr 93, s. 20-22.
- [12] Jonak J.: Systemy monitorowania kierunku drążenia i zarysu wyrobiska chodnikowego. W: V Szkoła Mechanizacji i Automatyzacji Górnictwa, Ustroń, 24-26 marca 2010. Kraków: Sekcja Mechanizacji Górnictwa KG PAN, 2010, s. 143-147.
- [13] Jonak J., Gajewski J.: Robotyzacja maszyn roboczych na przykładzie kombajnu chodnikowego. *Transport Przemysłowy i Maszyny Robocze* 2011, nr 4, s. 66-69.
- [14] Kargl H., Gimpel M., Haubmann H., Preimesberger T.: Development of an automatic cutting cycle for part face mining machines. W: Mineral Resources and Mine Development: third international symposium. RWTH Aachen, 26-27 May 2010. Essen: VGE Verlag, 2010, s. 379-391.
- [15] Kleszko B., Korczyński M.: Zdalne sterowanie kombajnami chodnikowymi. W: 3. Szkoła Mechanizacji i Automatyzacji Górnictwa. Kombajny chodnikowe. Mechatronika w górnictwie. Wisła, 26-28 kwietnia 2006. Gliwice: Politechnika Śląska, 2006, s. 37-42.
- [16] Kotwica K.: Perspektywy rozwoju technologii i technik mechanizacyjnych do drążenia wyrobisk korytarzowych w warunkach polskich kopalń węgla kamiennego do roku 2020. *Maszyny Górnicze* 2007, nr 4, s. 52-60.
- [17] Kotwica K., Klich A.: Maszyny i urządzenia do drążenia wyrobisk korytarzowych i tunelowych. Gliwice: ITG KOMAG, 2011. ISBN 978-83-60708-57-6.
- [18] Kotwica K.: Nowe rozwiązania narzędzi urabiających oraz uchwytów noży dla organów kombajnów chodnikowych. *Napędy i Sterowanie* 2015, nr 4, s. 122-127.
- [19] Oguejiofor O.S., Aniedu A.N., Ejiofor H.C., Okolibe A.U.: Trilateration Based localization Algorithm for Wireless Sensor Network. W: *International Journal of Science and Modern Engineering (IJISME)*, vol. 1, Issue 10, September 2013.
- [20] Research leads to development of advanced algorithm to automate part face mining machines. *Coal International* 2012, nr 2, s. 72-73.
- [21] Rogala-Rojek J.: System doradczy wspomagający pracę operatora kombajnu chodnikowego. Praca doktorska, AGH Kraków 2010.
- [22] Shangqing H., Minming T.: Research on automatic control of roadway cross-section cutting. W: *Innowacyjne techniki i technologie dla górnictwa. Bezpieczeństwo - Efektywność – Niezawodność. KOMTECH 2011*. Red. nauk.: A. Klich, A. Kozieł. Gliwice: ITG KOMAG, 2011, s. 295-302.
- [23] Materiały informacyjne firmy GEODATA: TAUROS – guidance system for sandvik roadheaders, www.geodata.com.
- [24] Materiały informacyjne firmy KOPEX Machinery SA: Kombajn chodnikowy KTW-200, www.kopex.com.pl.